

套装座地式弹簧减振器（可自由调节高度）

PTM-C, -C2

Housed Spring Isolator



说明

TOZEN PTM-C 系列减振器被设计为大形变，由水平稳定弹簧和铸铁外壳组成。每个铸铁外壳底部都有 8mm 厚，螺纹状的橡胶减震垫。每一个减振器都有一个内部或外部的水平调节螺栓作为顶层安装构件的一部分。螺纹状减震垫包括有防止噪音和震动通过螺栓和支架底部传送到建筑结构的复合弹性减震垫圈。

PTM-C 系列减振器可以满足 25mm、50mm 的形变量的要求，其荷载范围从 200kgf 到 1400kgf (440lbs 到 3080lbs)。

TOZEN PTM-C 系列减振器经常会被用到需要更多缓冲和更少位移的减振器场所，如机械、工业或工业流程。

应用

TOZEN PTM-C 系列减振器被推荐用于极度重要和比较重要的需要安静的区域，减少由座地式设备引发的震动和噪音。

TOZEN PTM-C 系列减振器典型应用模式是在转速低于 1200 转的轻型机械上，安放在支架或者小跨度结构上。减振器以水平螺栓与设备相连。

规格

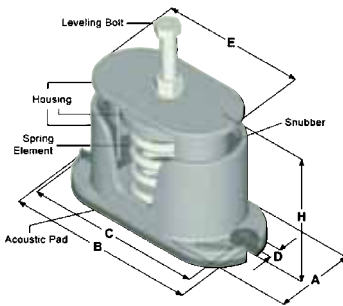
TOZEN PTM-C 系列减振器由铸铁外壳、钢制弹簧、承载罩和橡胶海绵减震器组成。橡胶海绵减震器用于稳定减振器系统和阻止金属的直接接触。顶部的承重板用螺栓和螺帽来固定。

每个铸铁外壳底部都有 8mm 厚，螺纹状的橡胶减震垫，或留有孔洞以备螺栓紧固设备。

当在额定载荷时，弹簧外径大于弹簧受负荷后高度的 80%。所有弹簧的极限荷载皆超出列表之额定荷载 50%，令减振器安全系数更高。

请根据工程实际荷载情况参照减振产品手册选用合适的型号。减振弹簧将根据荷载大小用不同的颜色加以区分。并由 TOZEN 负责加工生产。

尺寸和允许偏移值



PTM-C系列

25mm形变量有外壳座地式减振器

型号	额定载荷		弹簧系数 (kgf/mm)	弹簧颜色	运行高度 (mm)		安装孔 中心距 (C)	安装孔 直径 (D)	承重板 长度 (E)	定位螺栓 型号
	千克力 (kgf)	磅 (lb)			C TYPE	(A)				
PTM-C-200M	200	440	8	紫罗兰	145	94	194	13	162	M16 全螺
PTM-C-300M	300	660	12	红						
PTM-C-450M	450	990	18	绿						
PTM-C-600M	600	1320	24	银						
PTM-C-825M	825	1815	33	棕						
PTM-C-1100M	1100	2420	44	蓝						
PTM-C-1400M	1400	3080	56	蓝+棕						

PTM-C2系列

50mm形变量有外壳座地式减振器

型号	额定载荷		弹簧系数 (kgf/mm)	弹簧颜色	运行高度 (mm)		安装孔 中心距 (C)	安装孔 直径 (D)	承重板 长度 (E)	定位螺栓 型号
	千克力 (kgf)	磅 (lb)			C2 TYPE	(A)				
PTM-C2-175M	175	385	3.5	橙	185	110	229	16	195	M16 全螺
PTM-C2-245M	245	539	4.9	紫罗兰						
PTM-C2-350M	350	770	7	红						
PTM-C2-525M	525	1155	10.5	绿						
PTM-C2-750M	750	1650	15	银						
PTM-C2-1050M	1050	2310	21	银+棕						

注-1 所有弹簧都是水平方向稳定的自由弹簧。（外部直径>80%弹簧压缩高度）

注-2 如有需求更大载荷和波度量，请联系我们以获取相关的技术支持。

注-3 PTM-C系列减振器的定位螺栓可调整的最大行程为25mm，请速不要超过额定最大行程。

安装说明

A) PTM-C 内部水平调节减振器

1. 从减振器顶部移出螺栓和螺帽。
2. 将设备提升到设备底座比减振器运行高度高 5mm 的位置（参见目录），将水平调节螺栓和螺帽调整至合适位置。
3. 通过顺时针旋转螺栓，将设备重量逐渐转移至弹簧上，直到弹簧被压缩到恰好能移开垫块。
4. 紧固压缩螺帽，安装完毕。

备注

- a. 当现场设备不具备足够的提升高度，高度保护支架可能会接触到设备。减振器支架至少需要 50mm 的空间，或在地基和设备之间留出 50mm 的空间；
- b. 严禁将设备直接安装在自由弹簧上。否则当安装完成时，将导致减振器运行高度不够；
- c. 垂直管道系统和阀门的重量必须有支架或其他支撑；
- d. 最后时刻安装软接头，按照上诉说明或联系软接头的生产厂家；
- e. 避免螺栓和支架的直接金属接触，以达到防止噪音传递的作用。螺帽需要放入清理干净的孔洞中，橡胶垫圈作用在螺帽位置。螺栓只需在紧固后再拧半圈。

1. 如有其他规格要求，请咨询。
2. 设计和规格如有修改，恕不另行事先通知。

备注：此产品目录内容如有更改，恕不另行通知。

Agent : TOZEN Corporation